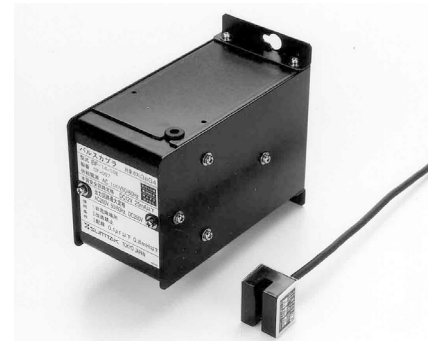


# 防爆システム

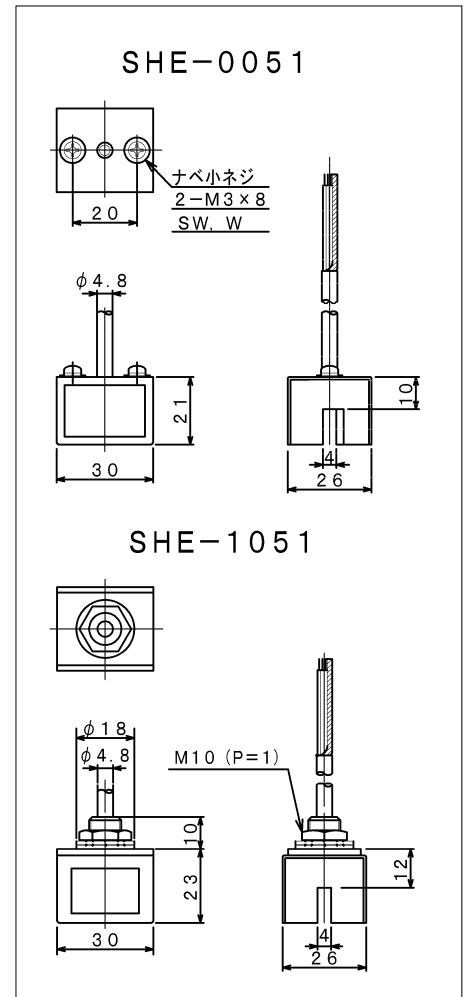
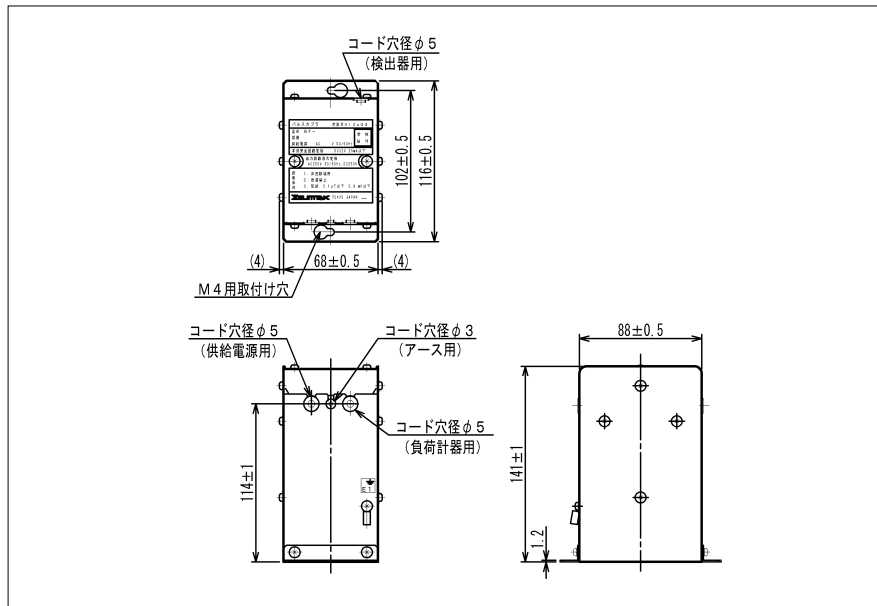
# SBF14/16 Series



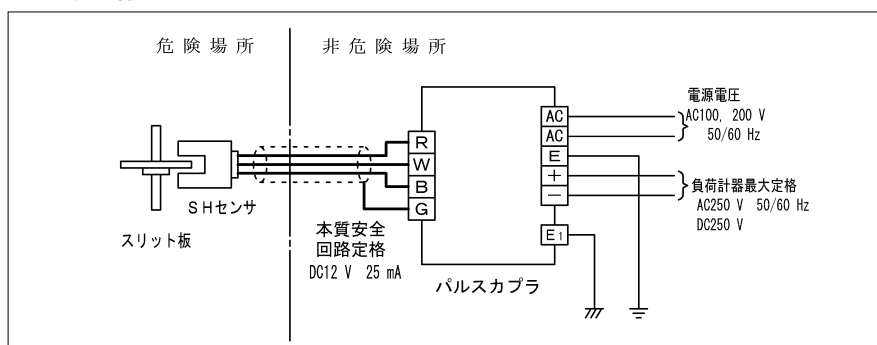
## 型式の説明

システム形式	SBF-14	SBF-16
センサ型式	SHE-0051, SHE-1051	SH-Ds12/6WN (仕様については34ページ参照)
パルスカプラ型式	BF-14-10E, BF-14-10C BF-14-20E, BF-14-20C	BF-16-10E, BF-16-10C BF-16-20E, BF-16-20C
防爆の種類と対象ガスまたは蒸気の爆発等級および発火度	i3aG4	i3aG4
産業安全技術協会型式検定合格番号	第48382号	第48383号
設置場所と台数	センサ SHE 危険場所 1台 パルスカプラ BF-14型 非危険場所 1台	センサ SH 危険場所 1台 パルスカプラ BF-16型 非危険場所 1台

## 外形図 (BF-14.16/SHE-0051, 1051)



## 結線仕様



## ■仕様

項目/型式	BF-14-xxE	BF-14-xxC	BF-16-xxE	BF-16-xxC
組合せ検出器型式	SHE-0051, 1051		SH-Ds12/6WN	
電源電圧(xx)	xx=10 : AC100 V ± 10 % 50/60 Hz		xx=10 : AC100 V ± 10 % 50/60 Hz	
	xx=20 : AC200 V ± 10 % 50/60 Hz		xx=20 : AC200 V ± 10 % 50/60 Hz	
消費電力	約6 VA		約6 VA	
本安機器(検出器)供給電源	DC12 V 16 mA		DC12 V 25 mA	
入力信号レベル	「H」=4 V以上、「L」=1.5 V以下		「H」=4 V以上、「L」=1.5 V以下	
入力抵抗	約10 k		約10 k	
出力方式	電圧出力	オープンコレクタ出力	電圧出力	オープンコレクタ出力
出力回路				
出力信号レベル	「H」=10 V以上, 「L」=1 V以下 10 k 負荷		「H」=10 V以上, 「L」=1 V以下 10 k 負荷	
最大出力定格	—	DC30 V Isink 20 mA	—	DC30 V Isink 20 mA
入出力位相	同相		同相	
入出力信号の遅れ時間	10 μs以下		10 μs以下	
応答周波数	0 ~ 5 kHz		0 ~ 8 kHz	
出力回路最大定格	AC250 V 50/60 Hz, DC250 V		AC250 V 50/60 Hz, DC250 V	
使用周囲温度範囲	-10 ~ 40 (但し結露なきこと)		-10 ~ 40 (但し結露なきこと)	
検出器配線仕様	0.1 μF以下, 0.8 mH以下		0.1 μF以下, 0.8 mH以下	
絶縁抵抗	DC500 Vメガにて50 M 以上		DC500 Vメガにて50 M 以上	
耐電圧	AC2000 V 1分間印加にて異常無きこと		AC2000 V 1分間印加にて異常無きこと	
質量	約1.1 kg		約1.1 kg	

## ■仕様 (SHE) \*SH-Ds12/6WNについては34ページを参照のこと

項目/型式	SHE-0051, SHE-1051
出力パルス	スリット板にて決定
供給電圧 (Vcc)	DC12 V (パルスカプラから供給)
供給電流 (無負荷)	16 mA
出力方式	電圧出力
出力信号レベル	「H」=10 V以上 「L」=1 V以下
出力抵抗	1.2 k
応答周波数	0 ~ 5 kHz
質量	約0.1kg
動作温度範囲	-10 ~ +60

## ■標準スリット板 (SHE)

型式	外径 ( D )	内径	スリット数	板厚	出力パルス数	材質
SD75-15-20	75	15	20	0.8	20	アルミ
SD110-15-30	110	15	30	1.0	30	アルミ
SD150-15-40	150	15	40	1.0	40	アルミ
SD-200-15-60	200	15	60	1.0	60	アルミ

注意事項 記載の仕様は、予告なしに変更されることがあります