

# 수동 펄스 발생기 (MPG)

# LGT Series

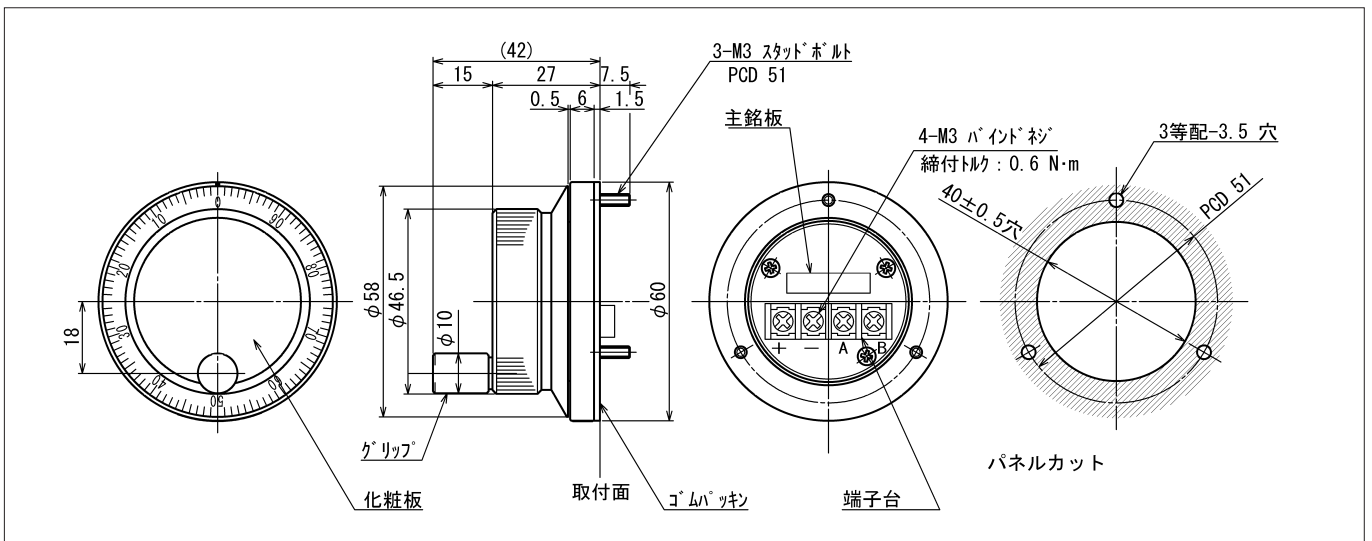
●외경 60.0mm ●다이얼경 58mm



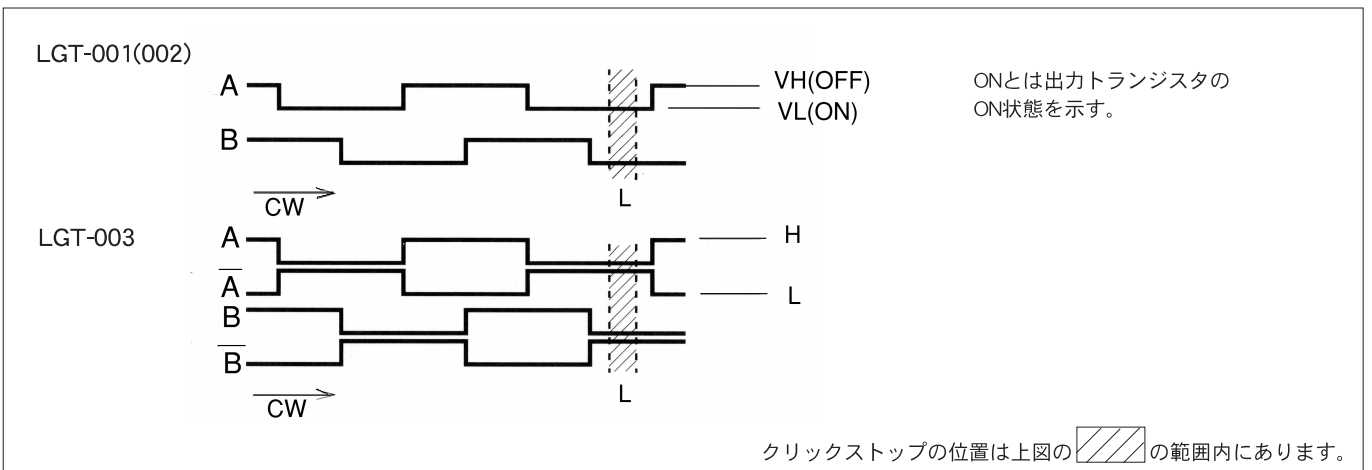
## 형식설명

**LGT** — **XXX** — **100**  
 형식                      기능항목      출력펄스수 (P/R)

### ■외형도



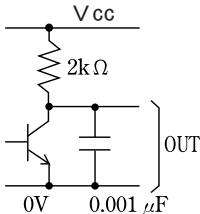
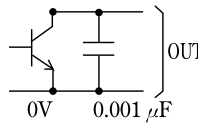
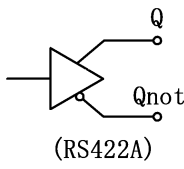
### ■출력파형



### ■결선사양

기호	+	-	A	B	$\bar{A}$	$\bar{B}$
LGT-001 LGT-002	5~15V	0V	A相	B相	—	—
LGT-003	5V	0V	A相	B相	$\bar{A}$ 相	$\bar{B}$ 相

## ■ 전기 사양

형식	LGT-001	LGT-002	LGT-003	
출력펄스수	100			
공급전압 (Vcc)	4.5V ~ 16V	4.5V ~ 16V	5V ± 0.25V	
공급전류 (무부하)	≤ 60mA	≤ 60mA	≤ 160mA	
출력방식	전압	오픈 콜렉터	라인드라이브	
출력회로				
출력전압	H	≥ Vcc × 0.7V	—	≥ 2.5V
	L	≤ 0.5V	—	≤ 0.5V
유입전류	≤ 35mA	≤ 35mA	± 20mA	
최대인가전압	—	50V	—	
입상시간	5 μs (Typ)	5 μs (Typ)	≤ 100ns	
입하시간	5 μs (Typ)	5 μs (Typ)	≤ 100ns	
응답주파수	0 ~ 5kHz	0 ~ 5kHz	0 ~ 5kHz	
절연저항	≥ 20MΩ	≥ 20MΩ	≥ 20MΩ	

## ■ 기계 사양

허용입력회전속도	≤ 200 $\text{min}^{-1}$	순간최대: 600 $\text{min}^{-1}$
소요토크	0.015 ~ 0.1 $\text{N} \cdot \text{m}$	+25°C에서
클릭수명	10 <sup>6</sup> 회전	≤ 200 $\text{min}^{-1}$ 시
질량	약 0.18 $\text{kg}$	

## ■ 환경 사양

동작온도범위	LGT-001 LGT-002	-10 ~ +60 $^{\circ}\text{C}$	결로 없음시
	LGT-003	0 ~ +60 $^{\circ}\text{C}$	
보존온도범위		-30 ~ +70 $^{\circ}\text{C}$	결로 없음시
내진동	19.6 $\text{m/s}^2$		10 ~ 200Hz, X · Y · Z 각방향 2h
보호등급	IP44	상당	판별 취부시, 결로 없음시

주의사항 · 기계 사양은 예고없이 변경될수가 있습니다.