

マルチターン アブソリュート シャフトエンコーダ (€)

ARS5 Series

外径 58mm L寸法 36.7/42.7mm シャフト径 10.0/6.0mm



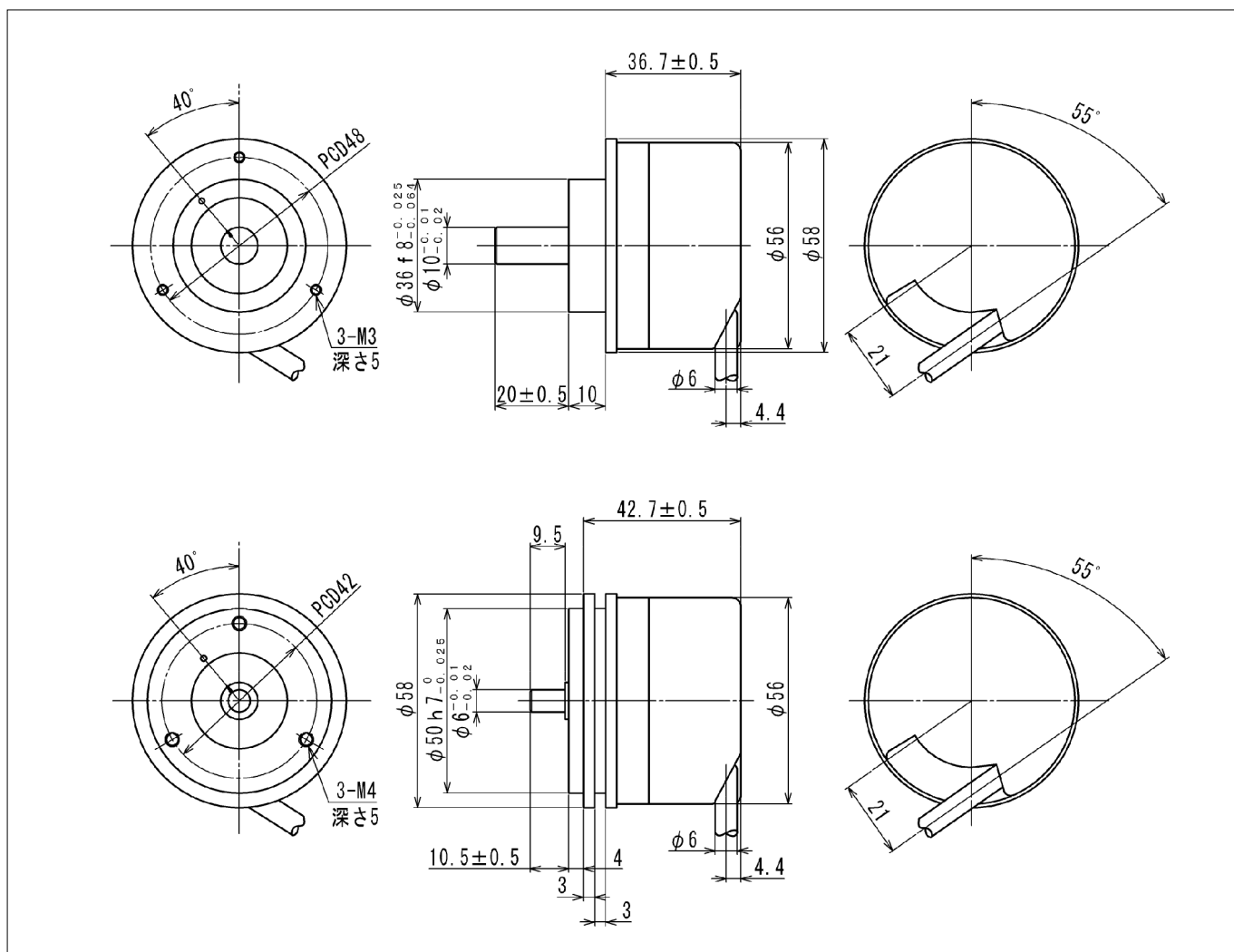
型式の説明

ARS5X0
型式

XX
一回転分解機能
(ビット数)

XX
多回転分解機能
(ビット数)

外形図



結線仕様

線色	茶/緑	白/緑	灰	桃	紫	黄
ARS550	+5V	0V	DATA	DATA	CLOCK	CLOCK

シールド = 本体

電気仕様

項目/型式	ARS550
データインタフェース	EnDat 2.2
伝送適合規格	EIA 規格RS-485準拠
一回転分解能	33,554,432 (25bits)
多回転分解能	4096 (12bits)
出力コード	純二進コード
出力/入力方式	ラインドライバ / ラインレシーバ
供給電圧 (Vcc)	5V ± 0.25V
供給電流 (無負荷)	250mA
許容入力回転速度	10000 min ⁻¹

機械仕様

許容入力回転速度	10000	min ⁻¹	
始動トルク	0.01	N・m	+20 にて
慣性モーメント	3.8 × 10 ⁻⁶	kg・m ²	
許容入力角加速度	100000	rad/s ²	
許容軸荷重	アキシヤル	N 6000min ⁻¹ : 40N N>6000min ⁻¹ : 10N	シャフト端にて
		ラジアル	N 6000min ⁻¹ : 60N N>6000min ⁻¹ : 20N
ケーブル長	1000	mm	芯線断面積0.19mm ² (AWG24), ツイストペア一括シールド, 横出または後出
質量	約 0.35	kg	

環境仕様

動作温度範囲	-40 ~ +100		
保存温度範囲	-30 ~ +80		
耐振動	100	m/s ²	IEC 60068 2-6, 55 ~ 2000Hz
耐衝撃	1000	m/s ²	IEC 60068 2-27, 6ms
保護等級	IP64	相当	

注意事項 記載の仕様は、予告なしに変更されることがあります