

マルチターン アブソリュート ホローシャフトエンコーダ

AEI Series

●外径 35.0mm ●L寸法 45.0mm ●取付軸径 6.0mm

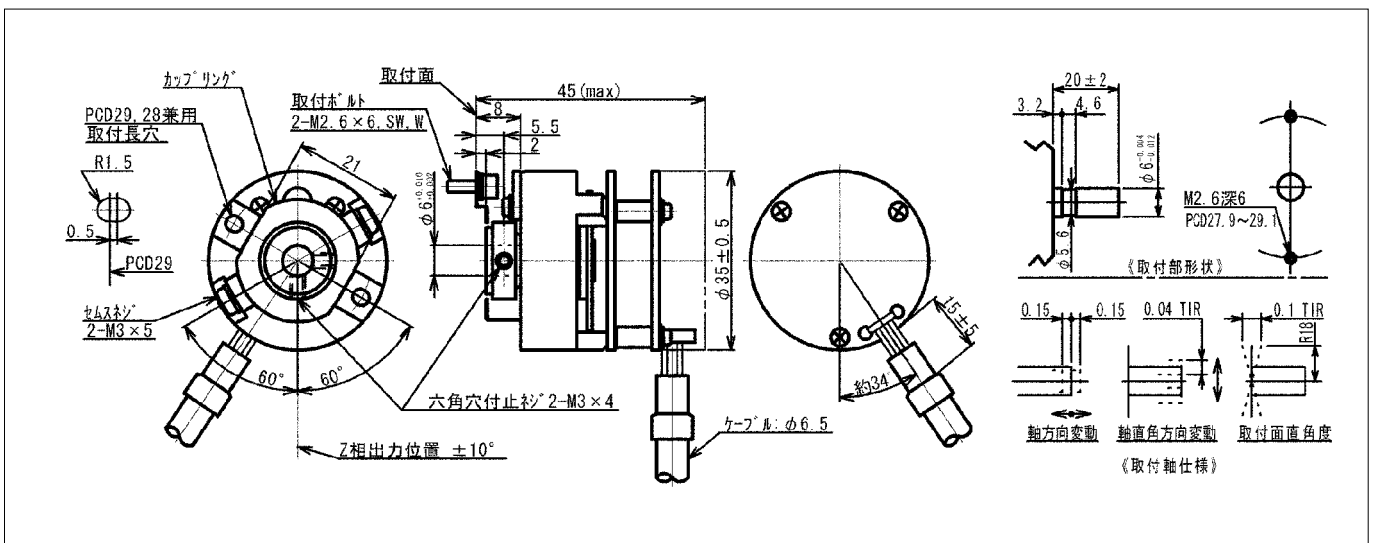


型式の説明

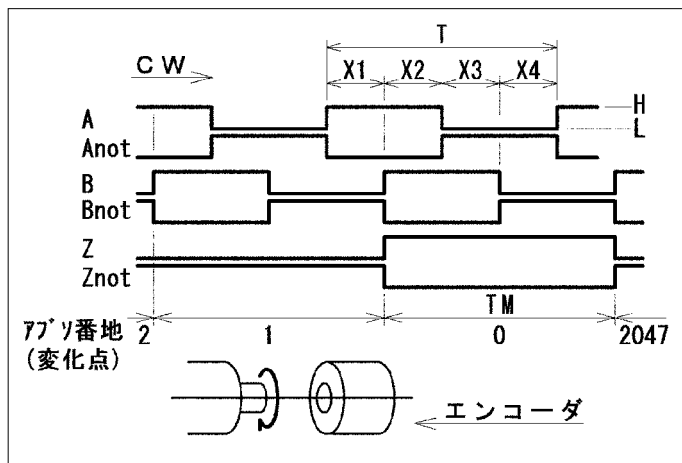
AEI - 001 - 2048

機種名 機能番号 アブソリュート信号一回転分解能

■外形図



■出力波形



■波形精度

$X1+X2=0.5T \pm 0.15T$
 $X2+X3=0.5T \pm 0.15T$
 $Xn=0.25T \pm 0.125T$ (n=1,2,3,4)
 $TM=1.0T \pm 0.5T$
 $T=360^\circ / N$ (N:P/R)
 A,B相とアブソリュート信号は同期
 Z相はアブソリュート信号の0番地及び
 B相と同期

■信号精度

分割精度 : ±0.5LSB

■結線仕様

線色	白	黒	赤	桃	黄緑	青	黄	橙	肌色	茶	深緑	灰	水色	紫
AEI-001	RX	RXnot	A	Anot	B	Bnot	Z	Znot	+5V	コモン (0V)	バッテリー	バッテリー コモン (0V)	CLR	FG (本体)

※RXはシリアルデータを意味します

■電気仕様

項目/型式	AEI-001			
アブソリュート信号				
データインターフェース	マンチェスタ符号化同期方式			
適合規格	EIA規格RS-422A準拠			
一回転分解能	2048(11bits)			
多回転計数量	8192(13bits)			
出力コード	純2進コード			
インクリメンタル信号				
出力パルス数(P/R)	2048			
出力方式	ラインドライバ(RS-422A)			
出力回路				
応答周波数	0~170kHz			
供給電圧 (Vcc)	5V±0.25V			
供給電流 (無負荷)	≤150mA			

■機械仕様

許容入力回転速度	5000	min ⁻¹	
回転トルク	2.0×10 ⁻³	N・m	[Ta=+25℃, 100 min ⁻¹]
慣性モーメント	5.5×10 ⁻⁷	kg・m ²	
許容入力角加速度	10000	rad/s ²	
ケーブル長	300	mm	[ケーブル部を除く]
質量	約0.1	kg	

■環境仕様

動作温度範囲	0~+70	℃	[結露せぬ事]
保存温度範囲	-20~+80	℃	[結露せぬ事]
耐振動	49	m/s ²	[20~2000Hz, X・Y・Z 各方向 2 h, 試験条件]
耐衝撃	980	m/s ²	[6ms, 正弦半波, X・Y・Z 各方向 2 回, 試験条件]
保護等級	IP00	相当	

注意事項

記載の仕様は、予告なしに変更されることがあります
カップリングは外れた状態で出荷されます